

Hotpoint

Lave-vaisselle intégrable

HIC 3B+26

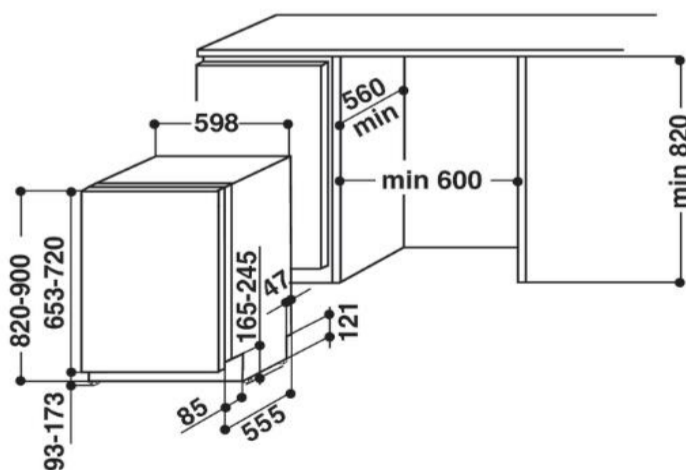


Plus fiable et robuste, le moteur à induction Inverter rend possible un réglage plus fluide de la puissance de lavage pour minimiser la consommation énergétique et le niveau sonore.



Système d'ouverture automatique de la porte en fin de cycle pour un séchage optimisé.

INSTALLATIONS / NICHES



LABEL ENERGIE

Classe d'efficacité énergétique	A++
Classe d'efficacité de lavage	A
Classe d'efficacité de séchage	A
Consommation d'eau (Litres/an)	3360
Consommation d'eau / cycle Eco (Litres)	12
Consommation d'énergie kWh / an	265
Consommation d'énergie kWh / cycle	0,93
Capacité nominale (couverts)	14
Niveau d'émission sonore (dB)	46

INTERFACE UTILISATEUR

Interface	Digitale
Affichage du temps restant	-
Témoin de niveau de sel et de liquide de rinçage	Oui

PROGRAMMES

Eco	Oui
Auto Intensif	Oui
Auto Normal	Oui
Auto Fast Wash	-
Duo Wash	-
Délicats	-
Express 40'	Oui
Bonne Nuit	-
Trempage	Oui
Assainissant	Oui
Autonettoyage	-

OPTIONS

Départ différé	Oui, 12h
Zone Wash	-
Zone Wash 3D	-
Tablettes	Oui
Short Time	Oui
Système d'ouverture automatique	Oui

EQUIPEMENTS

Moteur induction	Oui
Cuve 100% inox	Oui
Alimentation eau chaude ou froide	Oui
Sécurité arrivée d'eau	Overflow
Installation en colonne	-
Indicateur lumineux de fonctionnement	-

AMENAGEMENTS INTERIEURS

Troisième tiroir à couverts	-
Plateau à ustensiles	-
Panier supérieur :	
- réglable en hauteur	Oui
- picots rabattables	-
- balconnets escamotables	4
- poignée	Oui, plastique
Panier inférieur :	
- picots rabattables	-
- poignée	Oui, plastique
Panier à couverts :	
- Nomade	Oui
- Modulable et divisible en 2	-

CARACTERISTIQUES PHYSIQUES

Dimensions nettes en cm (HxLxP)	82 x 59,5 x 57
Dimensions avec emballage en cm (HxLxP)	91 x 62,5 x 67,5
Poids (en kg) net / avec emballage	35,5 / 37,5
Dimensions d'encastrement en cm (HxLxP)	82 x 60 x 57
Pied arrière réglable de l'avant	Oui
Poids maximum du panneau de porte (kg)	10
Alimentation électrique	220 - 240 V - 50Hz
Longueur du cordon d'alimentation (cm)	128

Référence
HIC 3B+26

12 NC
869 991 054 230

EAN
8 050 147 054 239

USINE
RADOMSKO